



**SCS 型(小地磅系列)**

**电子地上衡**

**使用说明书**

---

**上海全扶实业有限公司**

# 目 录

<b>1</b>	<b>概 述</b> .....	
1.1	产品制造标准.....	
<b>2</b>	<b>结 构 组 成 与 工 作 原 理</b> .....	
2.1	结构组成.....	
2.2	工作原理.....	2
2.3	产品型号及规格系列.....	3
2.4	配用传感器性能.....	4
2.5	配用称重显示仪表要求.....	5
<b>3</b>	<b>主 要 功 能</b> .....	<b>5</b>
<b>4</b>	<b>安 装</b> .....	<b>5</b>
4.1	电子平台秤的分类.....	5
4.2	安装前的准备工作.....	6
4.3	安装所需设备及工具.....	6
4.4	地上衡式安装.....	6
4.5	地中衡式安装.....	8
4.6	称重显示仪表连接.....	9
4.7	系统接线.....	10
<b>5</b>	<b>检 定 和 操 作</b> .....	<b>11</b>
5.1	检定.....	11
5.2	操作.....	11
<b>6</b>	<b>维 护 保 养</b> .....	<b>11</b>
<b>7</b>	<b>随 机 资 料 目 录</b> .....	<b>4</b>

# 1 概述

SCS 小地磅系列电子平台秤采用全新设计的钢结构秤台，配用四只高精度剪切梁式称重传感器和智能化称重显示仪表，组成称重系统。该系统准确度高，称量迅速，工作稳定可靠。广泛应用于仓库、车间、货场、集贸市场、工地等场所，适宜小型车辆装货称量。平台秤简易轻巧、方便搬运、用途广泛。在秤台上可加装料斗、传输辊道皮带、专用支架等，也可以用于称量散装物料，生产线称重等等。

平台秤可按用户需要选配多种型号的称重显示仪表，以实现不同的称重管理和计量计数功能。对于化工行业，选用全不锈钢秤台，配以防爆电气装置，可用于防腐防水和防爆环境中，选配打印机、大屏幕显示器，还可扩展相应功能。

## 1.1 产品制造标准

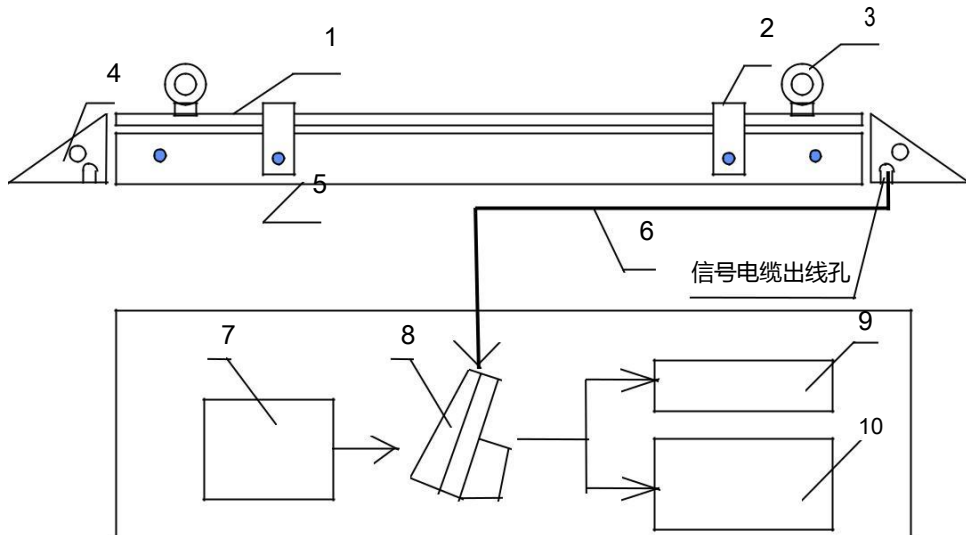
GB7723 - 2008 《固定式电子衡》

JJG539 - 1997 《数字指示秤检定规程》

# 2 结构组成与工作原理

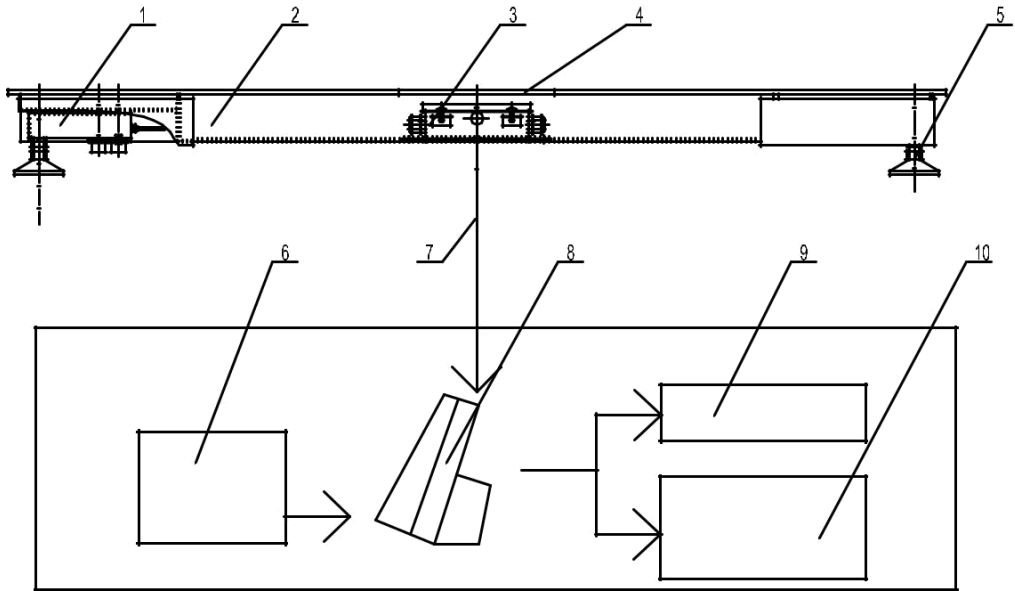
## 2.1 结构组成

电子平台秤由秤台、框架、称重传感器、连接件、接线盒、称重显示仪表组成，还可选配大屏幕显示器、打印机、稳压电源等；框架型的可以选配引坡、地中衡框架等。详见图一、二。



- 1 - 秤台      2 - 装运夹      3 - 吊环螺钉      4 - 引坡 ( 选购件 )      5 - 框架      6 - 信号电缆  
7 - 稳压电源 ( 选购件 )      8 - 称重显示仪表      9 - 大屏幕显示器 ( 选购件 )      10 - 打印机 ( 选购件 )

图一 框架型系统框图

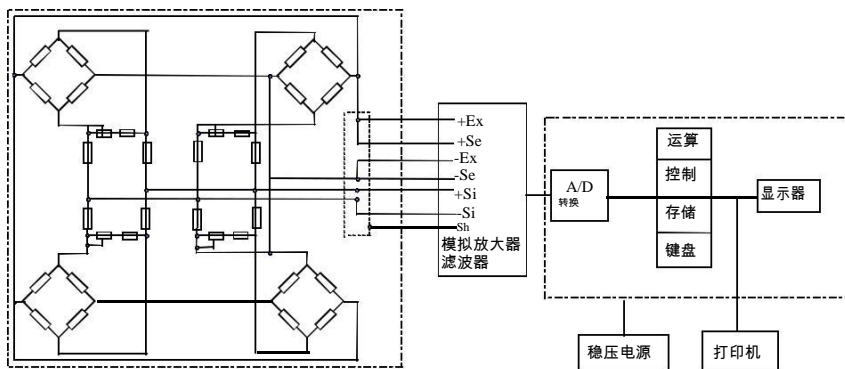


- 1 - 传感器      2 - 秤台      3 - 接线盒      4 - 接线盒盖板      5 - 可调支脚      6 - 稳压电源 ( 选购件 )  
 7 - 信号电缆      8 - 称重显示仪表      9 - 大屏幕显示器(选购件)      10 - 打印机(选购件)

图二 无框型系统框图

## 2.2 工作原理

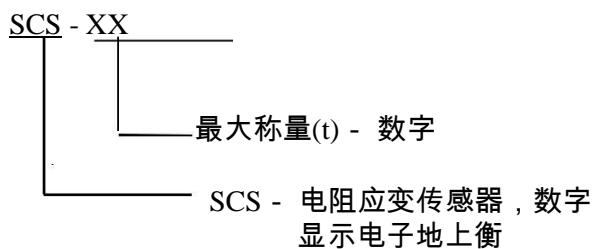
称重物体放置在秤台上，在重力作用下，称重传感器弹性体产生形变，使粘贴于弹性体应变梁上的电阻应变计桥路失去平衡，从而输出与重量信号成正比的 mV 级电信号，该信号进入称重显示仪表后，经放大、滤波、A/D (模 / 数) 转换等转变为数字信号，由微处理器对重量信号处理后直接在仪表显示屏上显示称重数据，如配有打印机等外设，仪表可通过 RS - 232C 标准接口或 20mA 电流环输出。详见图三。



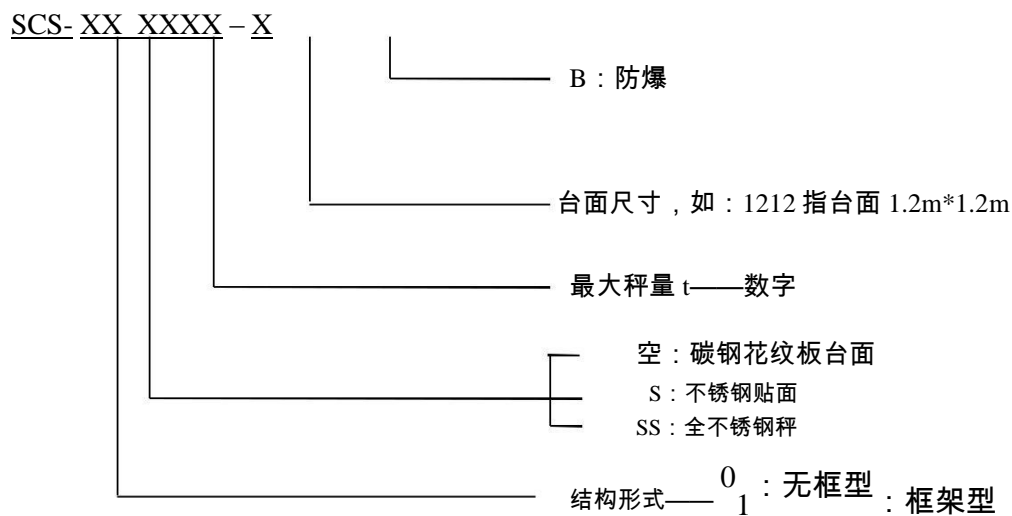
图三 电子衡器工作原理

## 2.3 产品型号及规格系列

### 2.3.1 产品型号



### 2.3.2 产品编号



### 2.3.2 产品规格系列

产品型号		SCS-1	SCS-2	SCS-3	SCS-5	SCS-10
最大称量(t)		1	2	3	5	10
分度值(kg)		0.5	1	1	2	2
传感器容量(t)		0.5	1	2	2	5
传感器数量		4	4	4	4	4
秤 台 面 尺 寸 宽 x 长 (m)	1.0x1.0	*	*	*		
	1.2x1.2	*	*	*	*	
	1.2x1.5	*	*	*	*	
	1.2x1.8	*	*	*	*	*
	1.5x1.5	*	*	*	*	*
	1.5x2.0	*	*	*	*	*
	2.0x2.0	*	*	*	*	*
	2.0x3.0	*	*	*	*	*
秤台高度 (mm)	框架型	90	90	90	90	135
	无框型	110	110	110	110	135
仪表工作环境		温度 -10°C~+40°C 相对湿度<95%				

传感器环境温度	-20°C~+60°C
电源电压	220VAC(-15%~+10%) 50±1Hz
准确度等级	III

## 2.4 配用传感器性能

电子平台秤配置 LP7 单剪切梁式称重传感器，其主要技术指标如下：

推荐激励电压：6~15V(DC/AC)  
 最大激励电压：20V(DC/AC)  
 额定输出：2±0.1% mv/V  
 非线性：0.02%F.S  
 滞后性：0.02%F.S  
 重复性：0.01%F.S  
 蠕变：0.02%F.S / 30min  
 输出阻抗：350 Ω  
 安全过载：150%F.S  
 极限过载：250%F.S

## 2.5 配用称重显示仪表要求

2.5.1 电子平台秤配置的基本型仪表为 XK3150 型或 XK3190 型，功能详见相应的仪表技术手册。

2.5.2 电子平台秤配置上述以外的称重显示仪表，必须考虑仪表与传感器和衡器称量的匹配，衡器所要求的微伏 / 分度值必须在仪表相对应的微伏 / 分度值范围内，其计算步骤为：

① 计算衡器的微伏 / 分度 ( 设为 G )

$$G = \frac{d e V 1000}{C N}$$

其中 d-----衡器要求的分度值  
 e-----传感器的额定输出 ( mv/V )  
 V-----仪表激励电压 ( V )  
 C-----传感器的容量 ( t )  
 N-----传感器的个数

② 计算仪表的分度数

$$n_i = \frac{W}{d}$$

其中 W----- 衡器的最大称量  
 d-----衡器要求的分度值

③ 比较在要求的  $n_i$  条件下，G 是否在仪表的规定范围内 ( 详见相应的仪表技术手册 )。

### 3 主要功能

以 XK 系列仪表为例

可显示毛重、净重，可自动去皮或手动去皮；有零位、超载和欠载指示；自动零位保持；

面板键盘设定 / 校正和功能参数设定；仪表具有自检功能；系统具有防作弊功能；

仪表输出接口：RS-232C、20mA 电流环及 RS-422；

可配置大屏幕显示器，用来显示称重数据；可配置打印机，用来打印称重数据；可配置计算机组成称重管理系统；

配置不同的称重显示仪表可具有不同的功能，用户可根据自己的实际需要进行选择；

### 4 安装

#### 4.1 电子平台秤的分类

电子平台秤按安装方式可分为地上衡与地中衡。

#### 4.2 安装前的准备工作

打开本公司随秤发运的所有木箱及纸箱，根据装箱清单清点所有的配件数量及完好程度。

如果是地中衡安装方式，应按基础图的技术要求验收施工质量。检查信号电缆的金属穿线管及基坑排水通道是否畅通，并清扫基坑内的垃圾及杂物。

#### 4.3 安装所需设备及工具起重安装设备，其起吊吨位按平台秤总重量选择。

冲击电钻和钻头 23，用于打地脚螺栓孔固定平台秤。活络扳手、内六角扳手等钳工常用工具。

万用表、电烙铁等电工常用工具。

#### 4.4 地上衡式安装

4.4.1 平台秤必须安置在平整的并有一定强度的硬质地面上（建议放置于水泥地面上），要求地面承载能力大于平台秤最大称量的 1.5 倍。

4.4.2 框架型平台秤的安装工序为：将平台秤运至现场 → 拆去装运夹 → 安装框架 → 吊装、就位秤台 → 检查秤台就位是否正确。

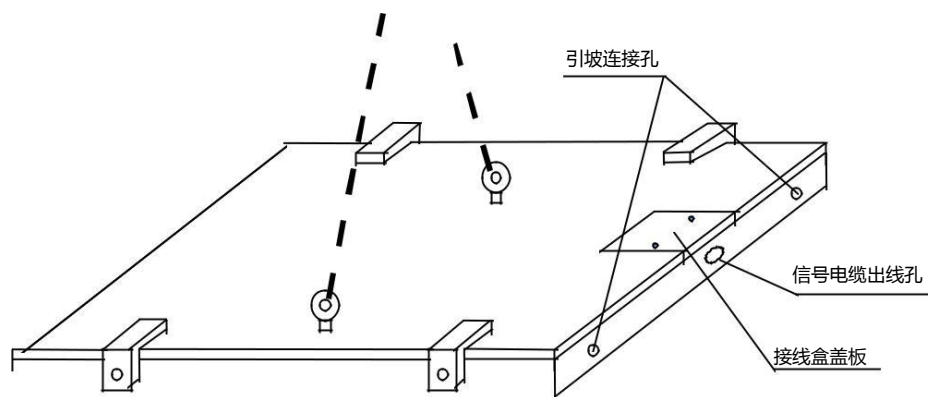
4.4.3 无框型平台秤的安装工序为：将平台秤运至现场 → 拆去包装 → 安装支脚 → 吊放、就位秤台 → 检查秤台就位是否正确。

4.4.3 平台秤应水平放置才能正常工作，可在框架四角底面加垫铁片（框架型）或调节传感器安装支脚（无框型）来调节水平保证四角着实。

4.4.4 整体吊装平台秤时不拆除装运夹，利用台面上的吊环螺钉起吊。见图四。

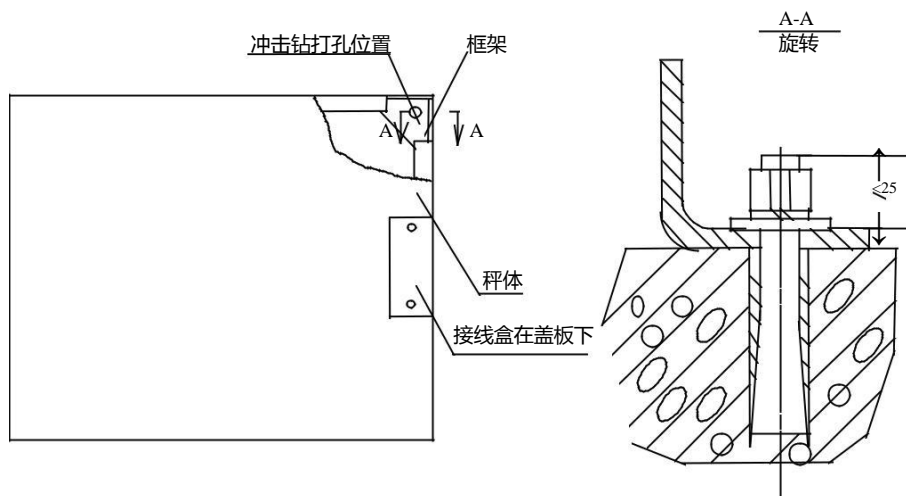
**注意：严禁起吊框架，以免框架变形。**

4.4.5 将平台秤运至工作现场，如平台秤配有引坡则必须固定平台秤，首先将秤体从框架中吊出，然后将框架就位，可用冲击电钻在地面上按平台秤框架上三角模块底部  $\phi 20$  位置处划，并打  $\phi 23$  地脚孔，埋入金属膨胀螺栓 M16，将框架固定于地面上，见图四。随后用吊环螺钉将秤台重新吊装就位，就位前检查各传感器卸荷间隙  $\delta$  及限位间隙（出厂时为 1.5~3.5 mm）是否合适。如卸荷间隙不合适，可调节传感器安装板四角的四只方头卸荷螺栓。出厂时本公司用厌氧胶紧固，在用户现场则可用热风或化学溶剂使厌氧胶软化后调节卸荷间隙，调节后仍需涂上厌氧胶，见图五。就位后任意晃动秤台时，应能使其摆动灵活、无卡滞。



图四 平台秤吊装图





图五 地上衡式安装简图

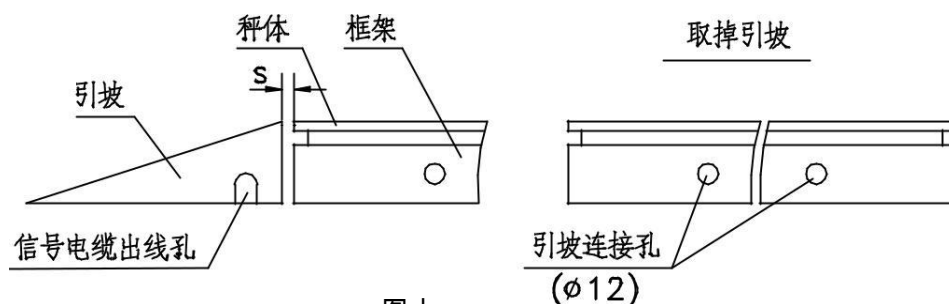
**注意：**金属膨胀螺栓顶部露出三角模块支撑表面的高度应不大于 25 mm，以免碰及秤台或传感器影响正常计量（见 A - A 所示）。

#### 4.4.6 引坡安装

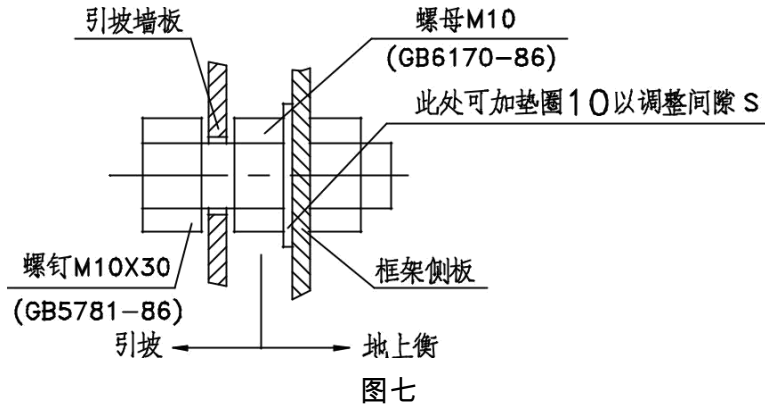
4.4.6.1 分别将两只螺钉 M10×30 (GB5781-87) 套上螺母 M10 (GB6170-86) 后旋入框架一侧的两个 12 孔中，调节到如图七位置后锁紧螺母 M10。

4.4.6.2 将引坡前墙板上两只 14mm 槽插入螺钉头与螺母之间隙中，确认其准确就位后，检查引坡前端与秤台边缘的间隙 S 是否在 3~7 (mm) 之间，否则重新调整螺钉位置（加垫圈 10），使其满足要求为止。示意图见图六、图七。

**注意：**应保证引坡底部着实不悬空，最高点应略高于秤台台面（< 1mm）。



图六



#### 4.5 地中衡式安装

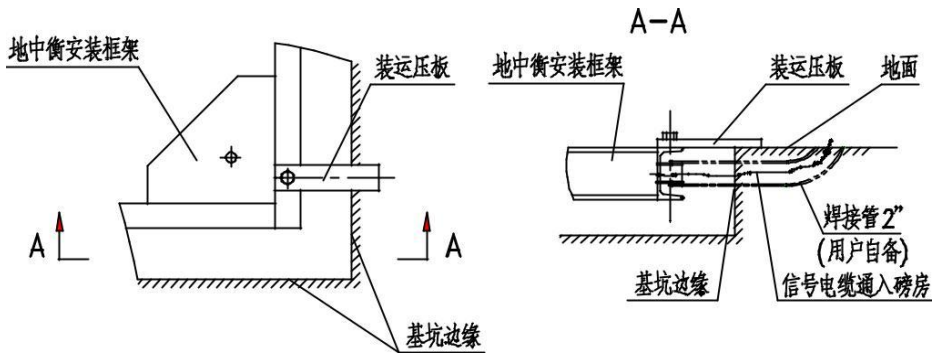
4.5.1 在合适的位置挖一基坑，浇注水泥后使其承载力大于平台秤最大称量的 1.5 倍，深度略大于平台秤的高度，在要埋设 2" 焊接管 (信号电缆穿线管) 进入磅房的位置处，预留一水泥槽。以上具体尺寸详见地中衡基础布置图所示。需排水时，还应预埋排水管。

4.5.2 将已装配四只装运压板的地中衡框架沿上述基坑中心平稳地放入坑中，随后将 2" 焊接管铺设至框架信号电缆出线孔处并固定后，进行第二次水泥浇注，见图八。二次浇筑应使水泥充分填满地中衡框架四周及底部，并保证底部从四角向中心排水管倾斜，便于积水排出。(详见基础布置图)

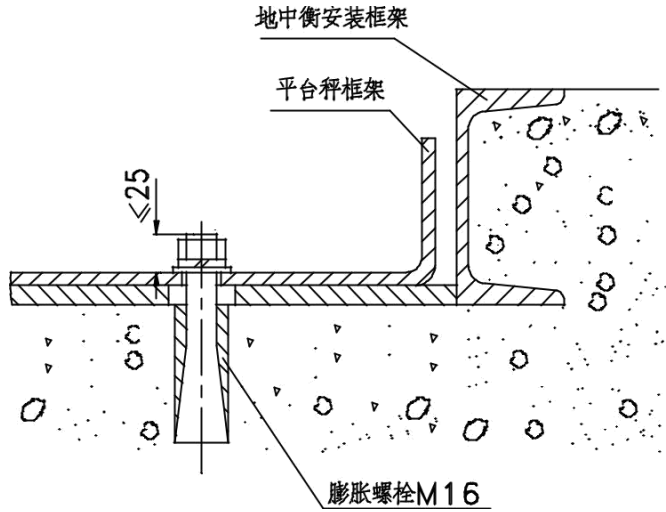
4.5.3 待水泥保养期过后，将平台秤框架放入就位，并按其地脚孔的位置在水泥中打膨胀螺栓孔 23，然后将平台秤框架通过四只膨胀螺栓 M16 固定于基坑中。见图九。

**注意：紧固后膨胀螺栓顶部露出三角模块支承面的高度应不大于 25mm。**

4.5.4 随后可将秤台及信号电缆等装配就位。(其余过程及要求同地上衡式安装。)



图八



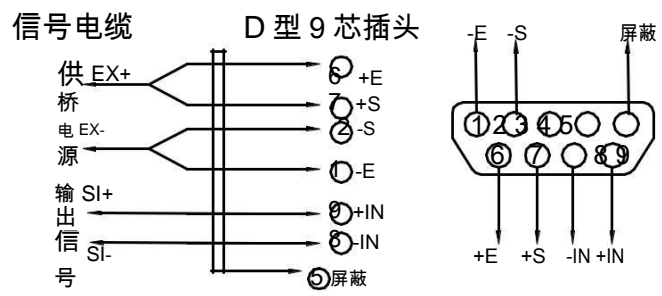
图九

#### 4.6 电子称重仪表连接

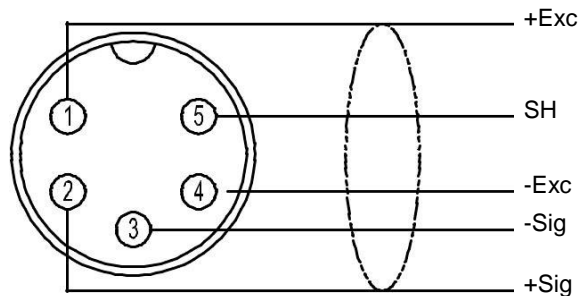
4.6.1 仪表安放位置由用户自定，其离开秤台的距离受信号电缆长度有所影响，信号电缆一般为 6 米，超过 6 米，用户在订货时应事先说明。

4.6.2 秤体安装就位后，打开接线盒盖板，将信号电缆一端（另一端接在接线盒上），穿过平台秤框架中间的信号电缆出线孔（24 圆孔），接入仪表（参照仪表操作手册），即可使用。地中衡式安装则通过预埋电缆管，接入仪表。如图一、二所示。

4.6.3 信号电缆一端连接进入接线盒（出厂前已接好），信号电缆为五芯电缆，在电缆上套着一只塑料接头与一只橡胶密封接头，在接线时将电缆通过穿线孔穿入接线盒，并将塑料接头拧紧，在接线盒内上按电缆色标与接线板上的英文标识接线，见图十。电缆另一端连接仪表：如果是 XK3190 型仪表，将 D 型九芯插头（出厂前已接好）头插入显示仪表的 J1 接口，一旦损坏，可参见图十重新连接；如果是 LP751X 型仪表，将电缆穿过仪表的防水接头，按下表的色标接入主板上传感器接口，缩紧防水接头即可。



XK3190 仪表

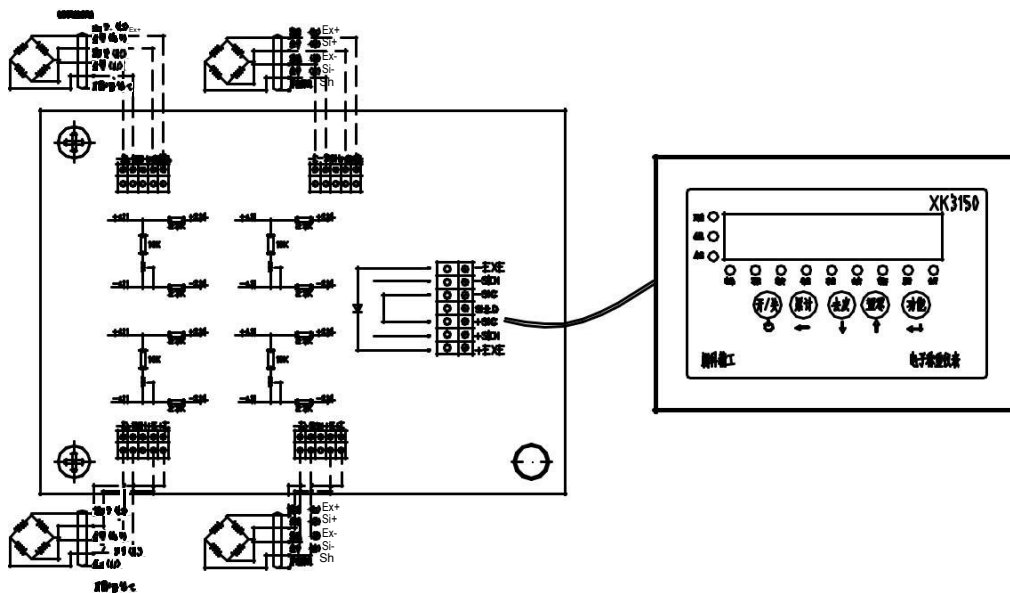


XK3150 仪表

芯线色标	红	黑	粗黑	绿	白
英文标准	+EX	-EX	SH	+SI	-SI
中文标注	激励正	激励负	屏蔽	信号正	信号负
D 型插头	6、7	1、2	5	9	8
航空插头	1	4	5	2	3

图十 信号电缆色标

#### 4.7 系统接线



图十一系统接线图 (以 XK 系列 仪表为例)

## 5 检定和操作

### 5.1 检定

5.1.1 平台秤出厂前已经调试合格，到了用户工作现场安装、定位、接线后，由当地计量管理部门按国家有关的检定规程检定，检定合格后发给合格证书，衡器才可正式使用，只有工艺上使用的平台秤，可在用户认可后即投入使用。

5.1.2 检定时所需设备及工具：

$M_{11}$ 、 $M_1$  级砝码

起吊设备

扳手、组合旋具等钳工工具

5.1.3 平台秤的检定按 JJG539 - 97“数字指示秤 检定规程”进行。如果是非贸易用秤，也可按双方约定的方法检定。

### 5.2 操作

5.2.1 系统接线后，先检查秤台是否灵活、接线是否松动、电缆有无损坏，然后给仪表加电预热 15 分钟，观察仪表显示是否正常。秤台无重物时，显示为零；秤台有重物时，应有数字显示。仪表显示正常后再进行检定。

5.2.2 由于电子平台秤可配置多种型号的称重显示仪表，因此关于详细的调试操作及使用方法参见相应的称重显示仪表使用说明书。

5.2.3 操作中注意事项：

车辆进入秤台，车速应小于 5km/h，缓慢刹车，车停稳后计量。吊装物料放入秤台，不能有较大冲击。

仪表读数必须在“零中心”指示灯点亮时，进行称量，读取正确的重量数值。

接线盒不得受潮，一旦受潮须打开盒盖，用吹风机烘干，否则不能正常工作。

如果需要改变秤的分度值、分度数等请见相应显示仪表使用说明书，一旦改变以上参数，平台秤必须重新检定。

## 6 维护保养

6.1 电子平台秤应免受风雨的侵蚀，也不宜在强腐蚀性气体（液体）或高温环境中长期工作，如果用户必须在上述恶劣环境中使用请事先向本公司说明，本公司可为之提供适用产品。

6.2 秤台必须保持灵活自如，不得有异物卡住，与引坡不得接触，经常检查各限位间隙是否符合规定。

6.3 计量重物不应超过平台秤的最大称量。

- 6.4 司磅操作人员必需仔细阅读本说明书和相应的仪表操作手册后方可上岗操作。
- 6.5 维修人员必须经过专门培训，掌握了平台秤的基本原理及各部分故障的判断、排除方法后方可从事平台秤的维修工作。
- 6.6 平台秤应定期对其进行检定。
- 6.7 称重显示仪表应有良好的接地线，接地电阻  $4\ \Omega$ ，接地线应单独设置。

6.8 司磅人员下班前必须切断称重显示仪表的电源，设备检修时决不允许在仪表带电的状态下插、拔传感器的信号电缆。

## 6.9 一般故障排除

### 6.9.1 开机后无任何显示

显示仪表保险丝是否损坏；电源连接是否正常、可靠，插头接触是否良好；交流稳压电源输出是否正常；

### 6.9.2 开机自检正常，但显示超载或欠载，或显示不稳定

秤台下面是否有异物卡住，秤台与引坡之间有无接触；限位间隙、卸荷间隙是否正常；

传感器电缆与接线盒、仪表信号电缆与接线盒、信号电缆与仪表

J1 接口之间的连接是否良好，有无虚焊、受潮、断线等现象；如果用以上步骤还不能排除故障，则请用本公司出产的简易模拟

器检查仪表，方法是将仪表后面接口上的信号电缆拔下，接上模拟器并对显示仪表通电，仪表是否有故障一下就可判断出来（接上模拟器后仪表的显示还是原来的故障显示则显示仪表有故

障），如果仪表 PCB 主板坏，请更换 PCB 主板（本公司可供用户备用板），以保证用户的正常使用，损坏的 PCB 主板可送至本公司技术服务部或就近的本公司办事处修理；

如果显示仪表无故障则逐一检查传感器。在接线盒内，脱开每一个传感器的电缆线，用数字式万用表测量每一个传感器的输入阻

抗与输出阻抗，输入阻抗（黑线与绿线）应为  $382\ \Omega$ ，输出阻抗（红线与白线）应为  $350\ \Omega$ ，如果数值不在允许的范围内则该传感器损坏；

## 6.10 更换传感器

### 6.10.1 工作步骤如下：

首先将显示仪表后接口上的信号电缆拔下。将秤台吊起并搁置在一个合适的支架上。

在接线盒内取下将要更换的传感器电缆线，另用一根引线（铁丝等）与传感器电缆线接在一起，在传感器一端抽线，并使引线露出秤体一段，以便更换传感器后电缆线能穿越秤体。

松开坏传感器的紧固螺栓，拆下该传感器并将好的传感器换上，拧紧螺栓，再用力矩扳手按规定的力矩紧固螺栓。

各种规格传感器的紧固力矩见下表：

传感器容量 (t)	0.5	1	2	5
紧固件规格	M12			M18
紧固力矩(N·m)	98			196

将新换上的传感器电缆线与露出秤体外的引线接在一起，从接线盒一端抽拉引线的另一端，将传感器电缆线穿过秤体和接线盒的电缆密封接头接入接线盒。

将传感器电缆线各芯线按系统接线图接在接线盒内对应的接线点上。至此，传感器更换完毕。

将秤台重新放入框架内，复查卸荷与限位间隙应符合图五要求。

#### 6.10.2 电子平台秤更换传感器或更换显示仪表后必须重新调试和检定

## 7 装箱清单

序号	名 称	数量	备 注
1	秤台 (含传感器、接线盒)	1	
2	信号电缆 ( 5m ) 可加长	1	
3	称重显示器	1	
4	电源线	1	
5	电子平台秤产品使用说明书	1	
6	称重显示仪技术 / 操作手册	1	
7	检定证书	1	
8	保修卡	1	
9	基础布置图 (仅地中衡型式用)	1	



## 敬告！

用户在安装调试前请详细阅读本产品使用说明书和有关显示仪表使用说明书。

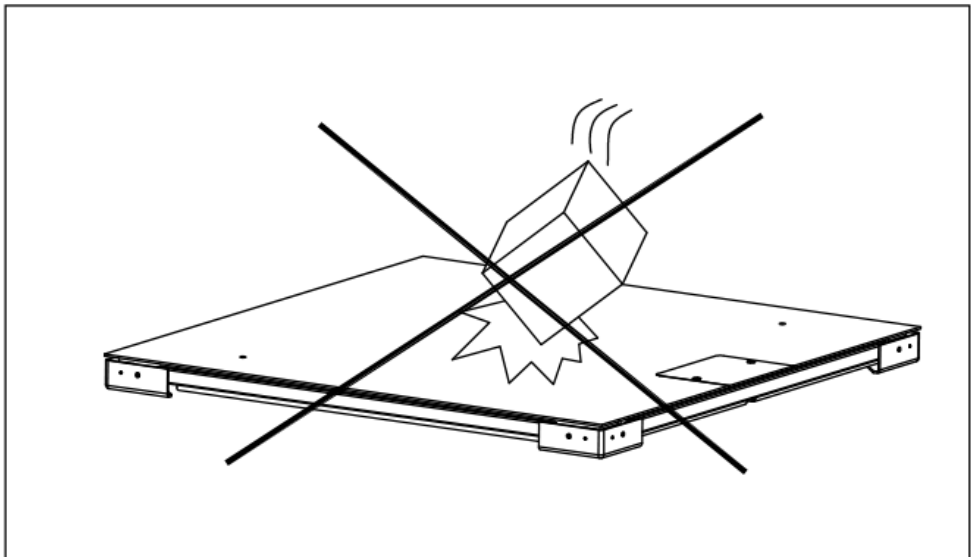
开箱后请按装箱清单验收产品及附件。

本公司销售出厂的电子平台秤，对产品质量实行三包一年。三包期内，凡因质量问题引起系统不能正常使用者，本公司负责免费维修服务。如因用户使用不当以及三包期后发生的故障，本公司提供有偿技术服务，提供备品备件，确保用户正常使用。

系统接线后，先检查秤台是否灵活、接线是否松动、电缆有无损坏，然后给仪表通电预热 15 分钟，观察仪表显示是否正常。秤台无重物时，显示为零；秤台有重物时，应有数字显示。仪表显示正常后再进行称量。

### 操作中注意事项：

- 避免货物直接坠落秤台而引起较大冲击，避免侧面较大冲击；
- 必须在仪表“零中心”指示灯点亮时，进行称量，读取正确的重量数值；
- 接线盒内不得受潮，一旦受潮须打开盒盖，用吹风机烘干，否则不能正常工作；



## 上海全扶实业有限公司

地址:上海市奉贤区望园南路 1288 号 邮编:201401

电话:400-990-1320/021-57187119

网址: <http://www.qfscale.com/> 邮箱:334500316@qq.com

